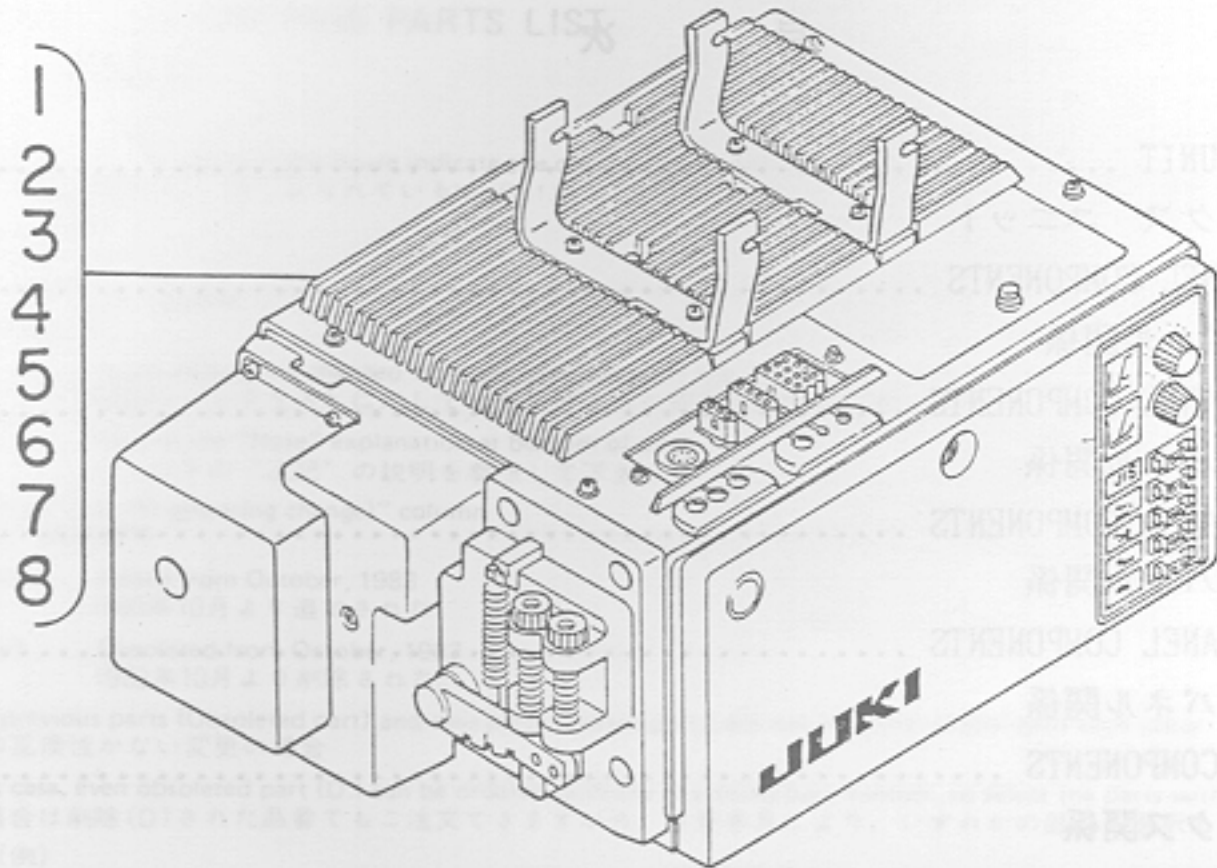


1. PSC BOX UNIT

PSCボックス ユニット



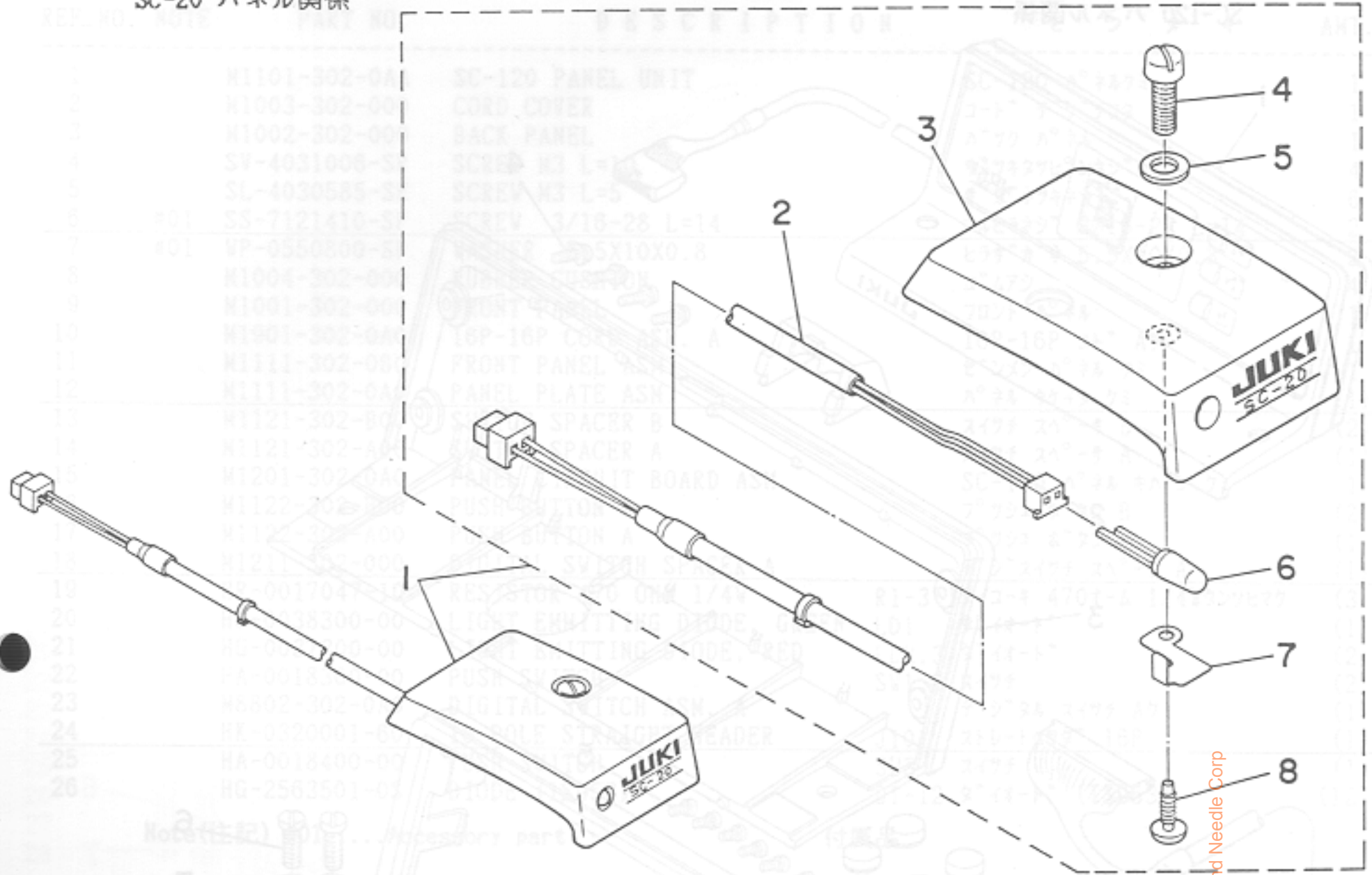
Sewing Speed	Ref. No.	Part No.	100V~120V	200V~240V	1-phase	3-phase	* P F L	Transistor Board Amt. Req.
4,500spm	1	M2524-301-EAD	○		○			4
	2	M2574-301-HAD	○		○		○	5
	3	M2523-301-EAD		○		○		4
	4	M2573-301-HAD		○		○	○	5
4,900spm	5	M2524-301-EAF	○		○			4
	6	M2574-301-HAF	○		○		○	5
	7	M2523-301-EAF		○		○		4
	8	M2573-301-HAF		○		○	○	5

\* P F L.....For machine with Pedal type presser Foot Lifter  
ペダル式押え上げ用



## 2. SC-20 PANEL COMPONENTS

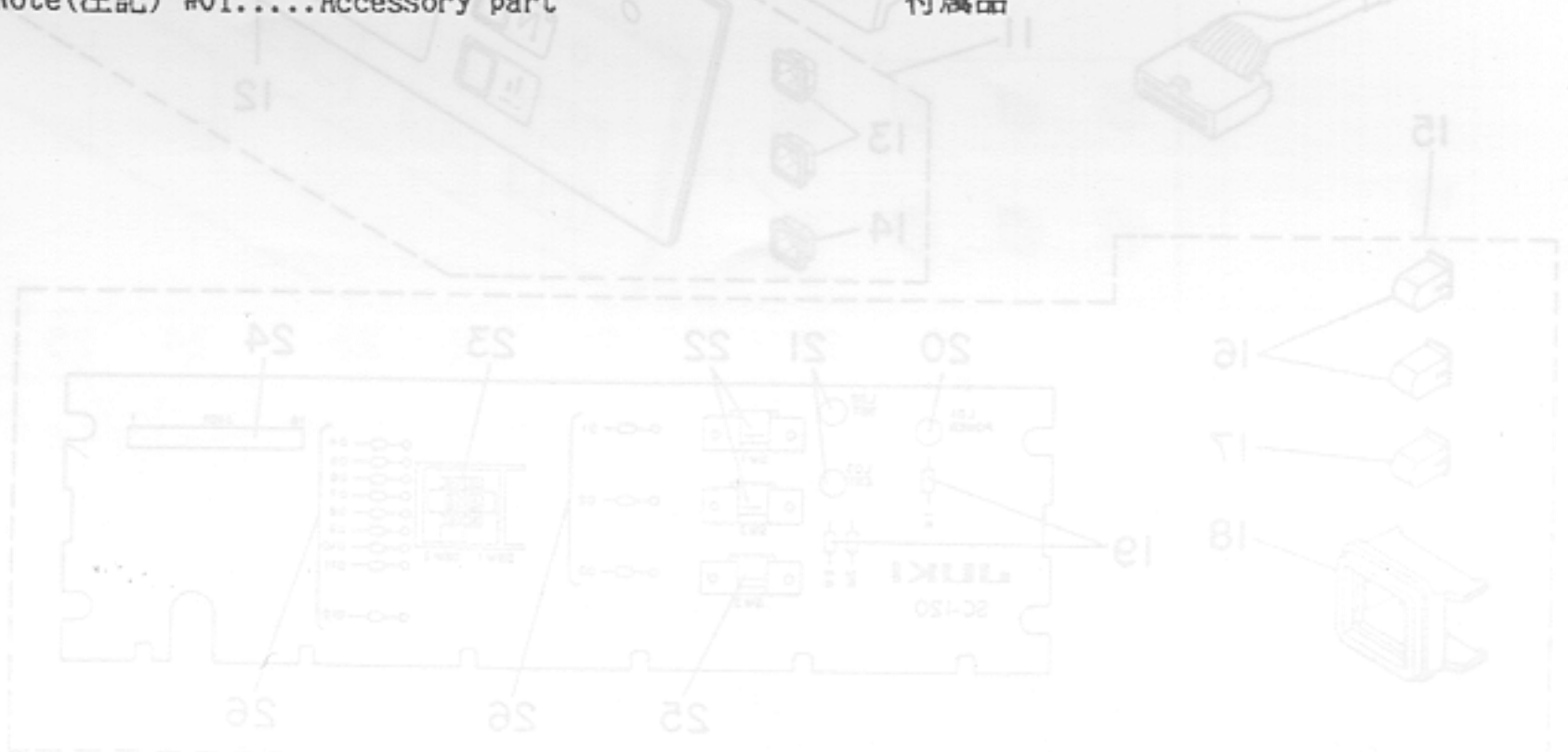
### SC-20 パネル関係



REF.NO.	NOTE	PART NO.	DESCRIPTION	ヒ	ソ	メ	イ	AMT.
1		M1101-301-0AA	SC-20 PANEL UNIT	SC-20	ハ	°	ネルクミ	1
2		M1901-301-0A0	2P-2P CORD ASM. B	2P-2P	コ	ト	B クミ	(1)
3		M1101-301-000	LAMP MOUNTING BASE	テ	ン	ケ	ン ランプ	(1)
4	#01	SS-7121410-SP	SCREW 3/16-28 L=14	マ	ル	ヒ	ラ	(1)
	#01	WP-0550800-SP	WASHER 5.5X10X0.8	ヒ	ラ	チ	カ	(1)
6		HG-0020100-00	LED LAMP (GREEN)	タ	イ	オ	ト	(1)
7		M1102-301-000	LAMP FIXED PLATE	ラ	ン	プ	コ	(1)
8		ST-4030851-SN	SPLIT PIN 1.8X10	タ	ツ	ヒ	ソ	(1)

Note(注記) #01.....Accessory part

付属品

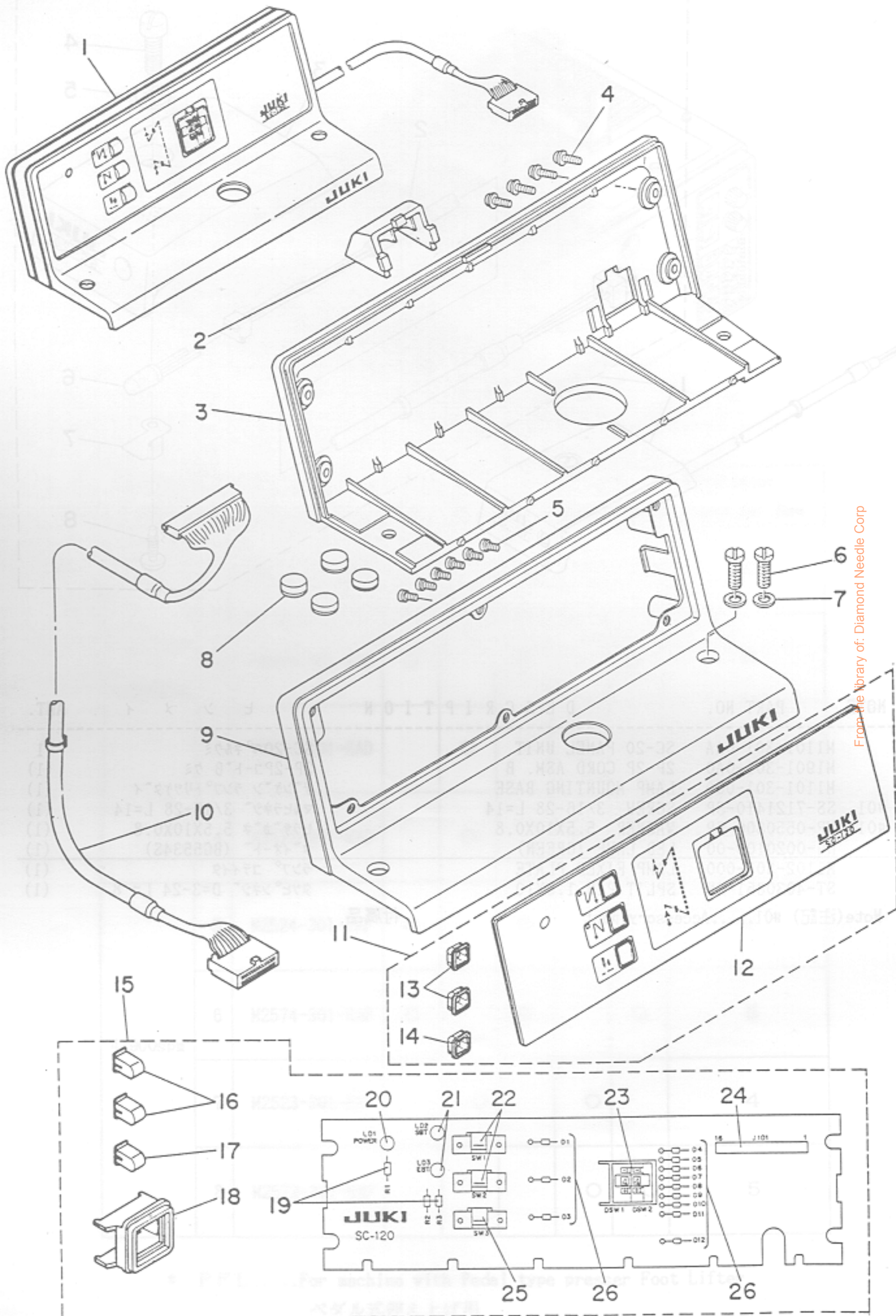


From the library of: Diamond Needle Corp



### 3. SC-120 PANEL COMPONENTS

SC-120 パネル関係



From the Library of: Diamond Needle Corp



REF. NO.	NOTE	PART NO.	DESCRIPTION	ヒ	ン	メ	イ	AMT.											
1		M1101-302-0AA	SC-120 PANEL UNIT	SC-120	ハ	ネ	ル	ク	ミ	1									
2		M1003-302-000	CORD COVER	コ	ト	テ	ク	チ	フ	タ	1								
3		M1002-302-000	BACK PANEL	ハ	ツ	ク	ハ	ネ	ル	1									
4		SV-4031008-SR	SCREW M3 L=10	サ	ツ	キ	タ	ツ	ピ	ン	ネ	シ	4						
5		SL-4030585-SE	SCREW M3 L=5	サ	カ	ネ	ツ	キ	ネ	シ	6								
6	#01	SS-7121410-SP	SCREW 3/16-28 L=14	マ	ル	ヒ	ラ	ネ	シ	3/16-28 L=14	2								
7	#01	WP-0550800-SP	WASHER 5.5X10X0.8	ヒ	ラ	サ	カ	ネ	5.5X10X0.8	2									
8		M1004-302-000	RUBBER CUSHION	ゴ	ム	ア	シ			4									
9		M1001-302-000	FRONT PANEL	フ	ロ	ン	ト	ハ	ネ	ル	1								
10		M1901-302-0A0	16P-16P CORD ASM. A	16P-16P	コ	ト	ア	ク	ミ	1									
11		M1111-302-0B0	FRONT PANEL ASM.	セ	ン	メ	ン	ハ	ネ	ル	ク	ミ	1						
12		M1111-302-0A0	PANEL PLATE ASM.	ハ	ネ	ル	ウ	ケ	イ	タ	ク	ミ	(1)						
13		M1121-302-B00	SWITCH SPACER B	ス	イ	ツ	チ	ス	パ	ー	チ	B	(2)						
14		M1121-302-A00	SWITCH SPACER A	ス	イ	ツ	チ	ス	パ	ー	チ	A	(1)						
15		M1201-302-0A0	PANEL CIRCUIT BOARD ASM.	SC-120	ハ	ネ	ル	キ	ハ	ン	ク	ミ	1						
16		M1122-302-B00	PUSH BUTTON B	プ	ウ	シ	ユ	ホ	タ	ン	B	(2)							
17		M1122-302-A00	PUSH BUTTON A	プ	ウ	シ	ユ	ホ	タ	ン	A	(1)							
18		M1211-302-000	DIGITAL SWITCH SPACER A	デ	ジ	タル	ス	イ	ツ	チ	ス	パ	ー	チ	A	(1)			
19		HR-0017047-10	RESISTOR 470 OHM 1/4W	R1-3	テ	イ	コ	キ	470	オ	ム	1/4W	タ	ン	ソ	ビ	マ	ク	(3)
20		HG-0038300-00	LIGHT EMITTING DIODE, GREEN	LD1	タ	イ	オ	ー	ト		(1)								
21		HG-0037300-00	LIGHT EMITTING DIODE, RED	LD2,3	タ	イ	オ	ー	ト		(2)								
22		HA-0018300-00	PUSH SWITCH	SW1,2	ス	イ	ツ	チ		(2)									
23		M8802-302-0A0	DIGITAL SWITCH ASM. A		デ	ジ	タル	ス	イ	ツ	チ	A	ク	ミ	(1)				
24		HK-0320001-60	16-POLE STRAIGHT HEADER	J101	ス	ト	レ	ー	ト	ヘ	ッ	タ	16P	(1)					
25		HA-0018400-00	PUSH SWITCH	SW3	ス	イ	ツ	チ		(1)									
26		HG-2563501-0S	DIODE (1S953)	D1-12	タ	イ	オ	ー	ト	(1S953)	(12)								

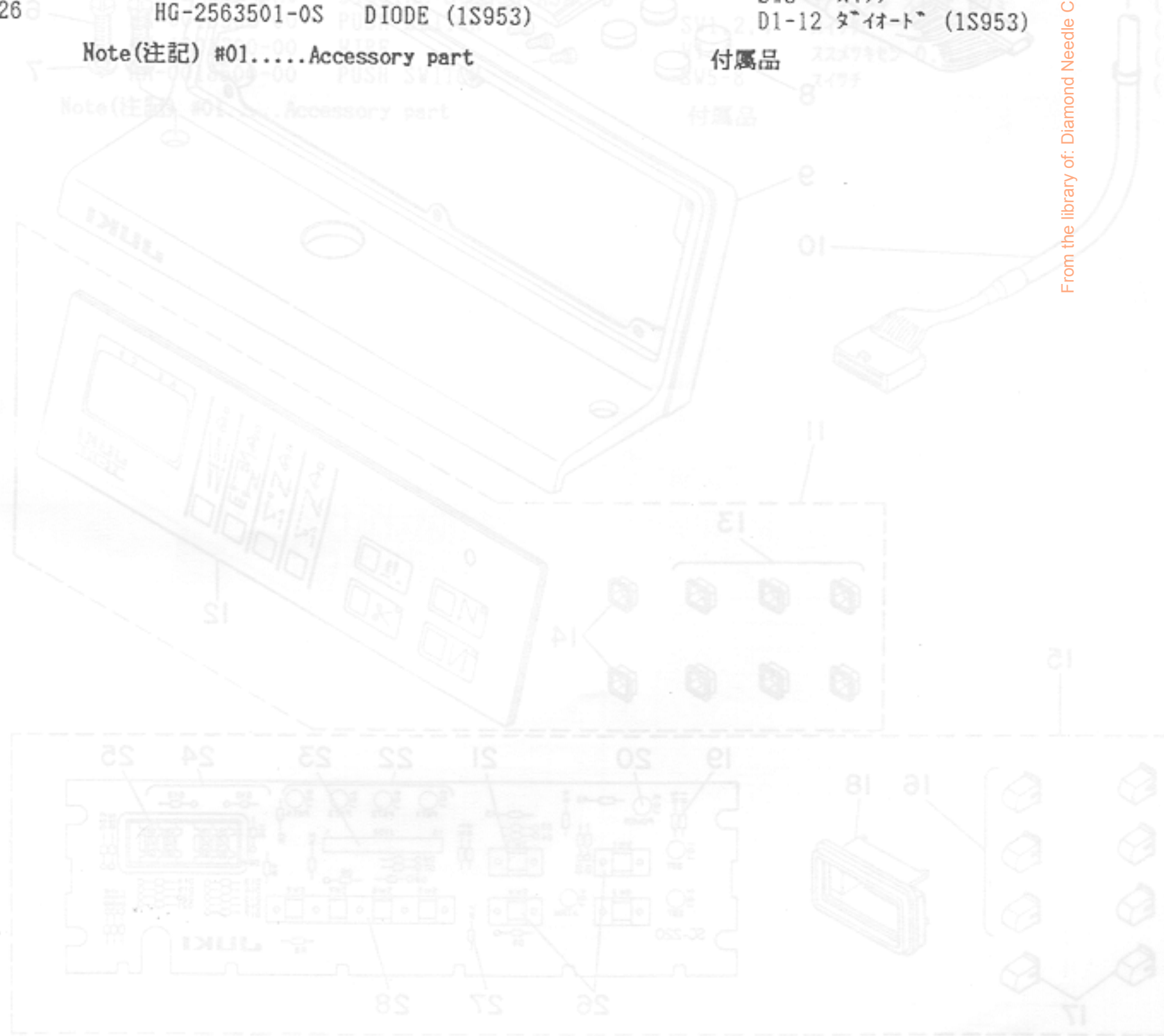
Note(注記) #01.....Accessory part

付属品

Note(注記) #01.....Accessory part

付属品

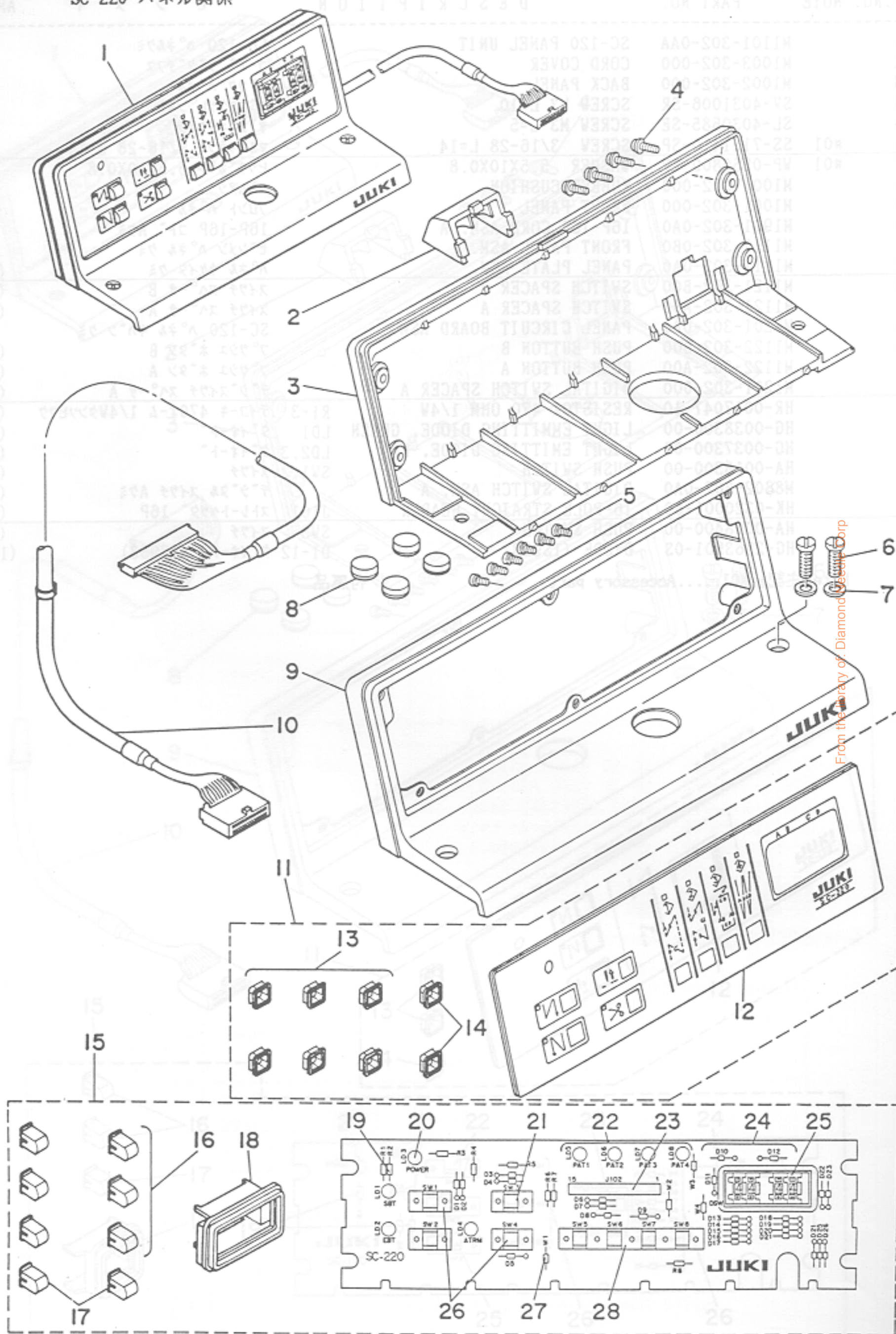
From the library of: Diamond Needle Corp





# 4. SC-220 PANEL COMPONENTS

SC-220 パネル関係



From the library of Diamond Systems Corp



REF.NO.	NOTE	PART NO.	DESCRIPTION	ヒンメイ	AMT.
1		M1101-303-0AA	SC-220 PANEL UNIT	SC-220 ハ°ネル クミ	1
2		M1003-302-000	CORD COVER	コート テクチフタ	1
3		M1002-302-000	BACK PANEL	ハツク ハ°ネル	1
4		SV-4031006-SR	SCREW M3 L=10	サツキタツピ°ンネジ	4
5		SL-4030585-SE	SCREW M3 L=5	サ°カ°ネツキネジ	6
6	#01	SS-7121410-SP	SCREW 3/16-28 L=14	マルヒラネジ 3/16-28 L=14	2
7	#01	WP-0550800-SP	WASHER 5.5X10X0.8	ヒラサ°カ°ネ 5.5X10X0.8	2
8		M1004-302-000	RUBBER CUSHION	ゴムアシ	4
9		M1001-302-000	FRONT PANEL	フロント ハ°ネル	1
10		M1901-303-0AA	16P-16P CORD ASM. B	16P-16P コート Bクミ	1
11		M1111-303-0B0	FRONT PANEL ASM.	センメン ハ°ネル クミ	1
12		M1111-303-0AA	PANEL PLATE ASM.	ハ°ネル ウケイタ クミ	(1)
13		M1121-302-B00	SWITCH SPACER B	スイッチ スハ°-サ B	(6)
14		M1121-302-A00	SWITCH SPACER A	スイッチ スハ°-サ A	(2)
15		M1201-303-0AA	PANEL CIRCUIT BOARD ASM.	SC-220 ハ°ネル キハ°ン クミ	1
16		M1122-302-B00	PUSH BUTTON B	プ°ツシュ ホ°タン B	(6)
17		M1122-302-A00	PUSH BUTTON A	プ°ツシュ ホ°タン A	(2)
18		M1211-303-000	DIGITAL SWITCH SPACER B	デジ°スイッチ スハ°-サ B	(1)
19		HR-0017047-10	RESISTOR 470 OHM 1/4W R1-8	テイ°キ 470オム 1/4Wタンソヒマク	(8)
20		HG-0038300-00	LIGHT EMITTING DIODE LD3	タ°イオ°ト	(1)
21		HA-0018400-00	PUSH SWITCH SW3	スイッチ	(1)
22		HG-0037300-00	LIGHT EMITTING DIODE, RED LD1,2,4-8	タ°イオ°ト	(7)
23		HK-0320001-60	16-POLE STRAIGHT HEADER J102	ストレ°トヘツタ° 16P	(1)
24		HG-2563501-0S	DIODE (1S953) D1-26	タ°イオ°ト (1S953)	(26)
25		M8802-303-0AA	DIGITAL SWITCH ASM. B	デジ°タル スイッチ Bクミ	(1)
26		HA-0018300-00	PUSH SWITCH SW1,2,4	スイッチ	(3)
27		HW-1001300-00	WIRE W1-4	スズメツキセン 0.6	(4)
28		HA-0018500-00	PUSH SWITCH SW5-8	スイッチ	(1)

Note(注記) #01.....Accessory part

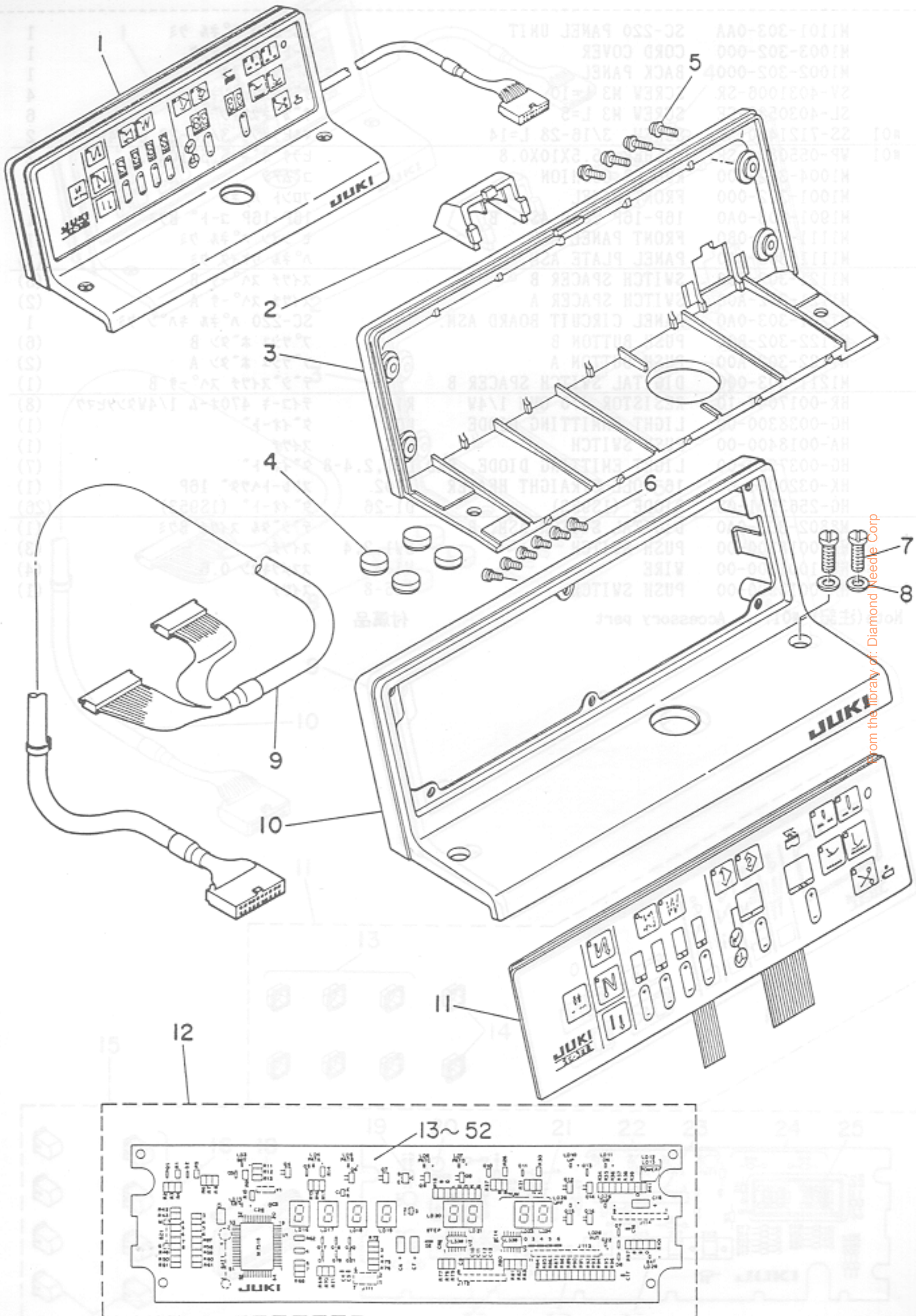
付属品

From the library of: Diamond Needle Corp



5. SC-320 PANEL COMPONENTS

SC-320 パネル関係



From the library of: Diamond Needle Corp



REF.NO.	NOTE	PART NO.	DESCRIPTION	ヒンメイ	ANT.
1		M1101-304-0AA	SC-320 PANEL UNIT	SC-320 パネル ユニ	1
2		M1003-302-000	CORD COVER	コード ケース	1
3		M1002-302-000	BACK PANEL	バックパネル	1
4		M1004-302-000	RUBBER CUSHION	ゴム垫	4
5		SV-4031008-SR	SCREW M3 L=10	M3x10 スクリュー	4
6		SM-4030501-SH	SCREW M3 L=5	M3x5 スクリュー	6
7	#01	SS-7121410-SP	SCREW 3/16-28 L=14	3/16-28x14 スクリュー	2
8	#01	WP-0550800-SP	WASHER 5.5X10X0.8	5.5x10x0.8 ワッシャー	2
9		M1901-304-0A0	20P-11PX9P CORD ASM.	20P-11PX9P コード	1
10		M1001-302-000	FRONT PANEL	フロントパネル	1
11		M1111-304-0A0	PANEL PLATE ASM.	パネルプレート	1
12		M1201-304-0A0	PANEL CIRCUIT BOARD ASM.	SC-320パネル基板	1
13		M8801-304-000	CPU (UPD7519HG)	UPD7519HG CPU	(1)
14		HL-0084500-00	IC (UPC339G)	UPC339G IC	(2)
15		HG-0037200-00	DIODE (ISS184)	ISS184 ダイオード	(3)
16		HG-0037100-00	DIODE (ISS226)	ISS226 ダイオード	(5)
17		HT-0028900-00	TRANSISTOR (2SC2883)	2SC2883 トランジスタ	(9)
18		HT-0029300-00	TRANSISTOR (2SD780)	2SD780 トランジスタ	(8)
19		HT-0029100-00	TRANSISTOR (2SA812)	2SA812 トランジスタ	(1)
20		HT-0029400-00	TRANSISTOR (2SC1623)	2SC1623 トランジスタ	(1)
21		HT-0028800-00	TRANSISTOR (RN1406)	RN1406 トランジスタ	(3)
22		HR-0226010-10	RESISTOR 100 OHM	100Ω抵抗	(8)
23		HR-0226010-20	RESISTOR 1K OHM	1KΩ抵抗	(1)
24		HR-0226010-30	RESISTOR 10K OHM	10KΩ抵抗	(2)
25		HR-0226010-40	RESISTOR 100K OHM	100KΩ抵抗	(1)
26		HR-0226022-10	RESISTOR 220 OHM	220Ω抵抗	(1)
27		HR-0226022-20	RESISTOR 2.2K OHM	2.2KΩ抵抗	(4)
28		HR-0226022-30	RESISTOR 22K OHM	22KΩ抵抗	(1)
29		HR-0226024-30	RESISTOR 24K OHM	24KΩ抵抗	(1)
30		HR-0226030-20	RESISTOR 3K OHM	3KΩ抵抗	(1)
31		HR-0226033-20	RESISTOR 3.3K OHM	3.3KΩ抵抗	(1)
32		HR-0226036-10	RESISTOR 360 OHM	360Ω抵抗	(37)
33		HR-0226047-20	RESISTOR 4.7K OHM	4.7KΩ抵抗	(3)
34		HR-0226047-30	RESISTOR 47K OHM	47KΩ抵抗	(17)
35		HR-0226091-20	RESISTOR 9.1K OHM	9.1KΩ抵抗	(18)
36		HR-0233634-10	RESISTOR 6.34K OHM	6.34KΩ抵抗	(1)
37		HR-0233698-10	RESISTOR 6.98K OHM	6.98KΩ抵抗	(1)
38		HC-0225130-00	CAPACITOR 30PF	30PFコンデンサ	(2)
39		HC-0225110-20	CAPACITOR 1000PF	1000PFコンデンサ	(2)
40		HC-0218010-T0	CAPACITOR 0.01MF	0.01MFコンデンサ	(2)
41		HC-0228010-00	CAPACITOR 10MF	10MFコンデンサ	(2)
42		HC-0229033-00	CAPACITOR 33MF	33MFコンデンサ	(1)
43		HG-0037400-00	LIGHT EMITTING DIODE, RED	赤発光ダイオード	(1)
44		HG-0037500-00	LIGHT EMITTING DIODE, GREEN	緑発光ダイオード	(1)
45		HG-0032900-00	DIODE (LA301VLL)	LA301VLL ダイオード	(2)
46		HY-0004400-00	CERAMIC RESONATOR 6.40MHZ	6.40MHzセラミック共振器	(1)
47		HX-0018200-00	BUZZER	ブザー	(1)
48		HX-0018600-00	BATTERY	リチウム電池	(1)
49		HK-0318800-70	7-POLE CONNECTOR	7ピンコネクタ	(1)
50		HK-0322000-80	8-POLE CONNECTOR	8ピンコネクタ	(1)
51		HK-0320900-90	9-POLE HEADER	9ピンヘッダ	(1)
52		HK-0320901-10	11-POLE HEADER	11ピンヘッダ	(1)

Note(注記) #01.....Accessory part 付属品

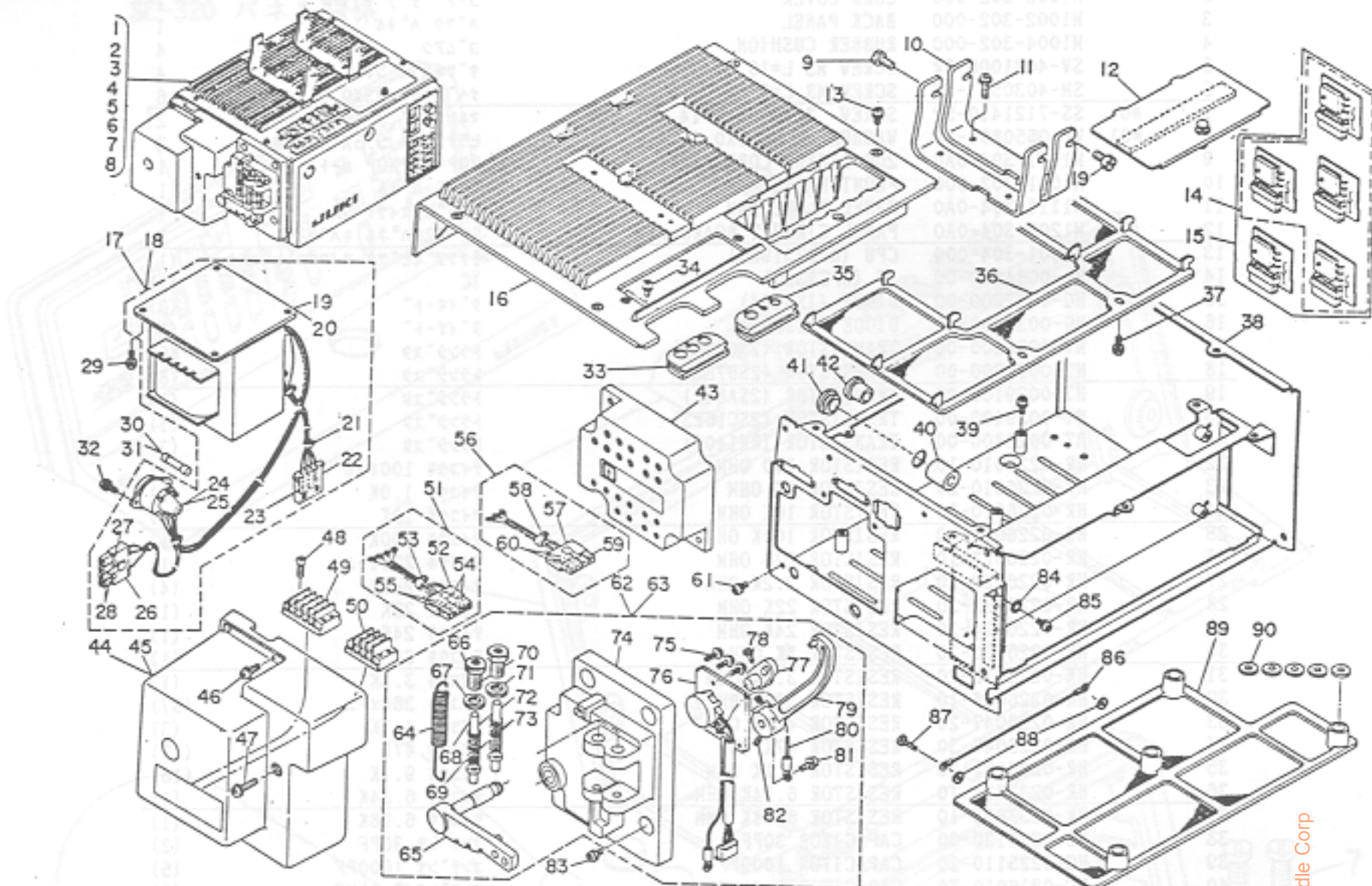
TABLE OF REF. NO. & CODE  
記号、REF. NO. 表

Ref. No.	Code 記号	Ref. No.	Code 記号
13	U1	33	R42,84,94
14	U2,3	34	R1,5,9,10,14,28,30,37,43-51
15	D2,7,8	35	R62,64,67,68,72-77,80-83,
16	D1,3-6		86,89,91,93
17	Q4,6-9,12,14-16	36	R20
18	Q1-3,5,10,11,13,22	37	R21
19	Q19	38	C2,3
20	Q21	39	C9-13
21	Q17,18,20	40	C4,5,8,14,16,17
22	R85,87,88,90,92,95,96,100	41	C1,6,7
23	R23	42	C15
24	R70,78	43	LD3-7,10,11,15,25,26,28,29
25	R22	44	LD12,13
26	R101	45	LD16-21,23,24
27	R18,25,71,79	46	Y1
28	R69	47	BZ1
29	R19	48	BAT1
30	R66	49	J111
31	R24	50	J112
32	R2-4,6-8,11-13,15-17,27-29,	51	J114
	31-36,38-41,53-61,97-99	52	J113



6. PSC BOX COMPONENTS

PSCボックス関係



REF.NO.	NOTE	PART NO.	DESCRIPTION	ヒ	ソ	メ	イ	AMT.
1	#01	M2524-301-EAD	PSC BOX UNIT B					1
2	#02	M2574-301-HAD	PSC BOX UNIT B					1
3	#03	M2523-301-EAD	PSC BOX UNIT A					1
4	#04	M2573-301-HAD	PSC BOX UNIT A					1
5	#05	M2524-301-EAF	PSC BOX UNIT B					1
6	#06	M2574-301-HAF	PSC BOX UNIT B					1
7	#07	M2523-301-EAF	PSC BOX UNIT A					1
8	#08	M2573-301-HAF	PSC BOX UNIT A					1
9	#09	SL-9051600-SF	SCREW					4
10		M3109-301-000	MOUNTING PLATE C					2
11		SL-4051485-SE	SCREW M5 L=14					4
12		M3115-301-0A0	TRANSISTOR BOARD COVER ASM.					1
13		SL-4040855-SE	SCREW M4 L=8					4
14	#10	M4201-301-0A0	TRANSISTOR CIRCUIT BOARD ASM.					4
15	#11	M4201-301-0A0	TRANSISTOR CIRCUIT BOARD ASM.					5
16		M3101-301-000	PSC BOX TOP COVER					1
17	#12	M3102-301-BA0-A	TRANSFORMER UNIT B					1
18	#13	M3102-301-AA0-A	TRANSFORMER UNIT A					1
19	#12	M8801-301-B00	TRANSFORMER B					(1)
20	#13	M8801-301-A00	TRANSFORMER A					(1)
21		EA-9500B01-00	CLIP CV-100					(3)
22		HK-0346100-40	HOUSING					(1)
23		HK-0346400-00	PIN SHAP TERMINAL					(4)
24	#12	HF-0038160-PO	FUSE HOLDER					(1)
25	#13	HF-0038160-PA	FUSE HOLDER					(1)
26		HK-0044400-40	4-POLE CONNECTOR					(1)
27		D6042-555-B00	PIN-SHAPE TERMINAL, FEMALE					(1)
28		HK-0039400-00	PIN-SHAPE TERMINAL, FEMALE					(2)
29		SL-4041081-SF	SCREW M4 L=10					4
30	#12	M9644-110-000	FUSE 8A					1
31	#13	M9633-110-000	FUSE 5A					1
32		SL-4031081-SF	SCREW M3 L=10					2
33		M3112-301-000	CORD BUSHING B					1
34		SL-4030851-SF	SCREW					2
35		M3111-301-000	CORD BUSHING A					1

From the library of: Diamond Needle Corp



REF.NO.	NOTE	PART NO.	DESCRIPTION	ヒ	ン	メ	イ	AMT.
36		M3103-301-000	DUST GUARD FILTER, UPPER	ホ	ウ	ジ	ン	1
37		SL-4041081-SF	SCREW M4 L=10	ナ	ヘ	コ	ネ	2
38		M3011-301-000	PSC BOX FRAME	ホ	ツ	ク	ス	1
39		SL-4041081-SF	SCREW M4 L=10	ナ	ヘ	コ	ネ	5
40	#12	M3016-301-000	COLLAR	フリ	ツ	カ	ホ	1
41	#12	HX-0018800-00	BUSHING	フ	ツ	シ	ユ	1
42	#13	TA-1330405-R0	PLUG	ト	メ	セ	ン	1
43		M3312-301-OAA	POWER PACK SAFETY COVER ASM.	ハ	ワ	ハ	ク	1
44	#12	M3313-301-BA0	POWER PACK COVER ASM. B	ハ	ワ	ハ	ク	1
45	#13	M3313-301-AA0	POWER PACK COVER ASM. A	ハ	ワ	ハ	ク	1
46		SL-4041681-SF	SCREW M4 L=16	ナ	ヘ	コ	ネ	2
47		SL-4043291-SC	SCREW M4X0.7 L=32	ナ	ヘ	コ	ネ	2
48		ST-4041621-SN	TAPPING SCREW	タ	ツ	ピ	ン	2
49	#13	HK-0363500-40	TERMINAL BASE 4P	タ	ン	タ	イ	1
50	#12	HK-0363500-30	TERMINAL BASE 3P	タ	ン	タ	イ	1
51	#13	M3314-301-AA0	POWER SOURCE CORD ASM. A	AC	ニ	ユ	リ	1
52	#13	HK-0044400-4A	4-POLE CONNECTOR	コ	ネ	ク	タ	1
53	#13	EA-9500B01-00	CLIP CV-100	ソ	ク	セ	ン	1
54	#13	D6042-555-B00	PIN-SHAPE TERMINAL, FEMALE	ピ	ン	タ	ミ	2
55	#13	D6043-555-B00	PIN TERMINAL, MALE	ピ	ン	タ	ミ	2
56	#12	M3314-301-BA0	POWER SOURCE CORD ASM. B	AC	ニ	ユ	リ	1
57	#12	HK-0044400-4A	4-POLE CONNECTOR	コ	ネ	ク	タ	1
58	#12	EA-9500B01-00	CLIP CV-100	ソ	ク	セ	ン	1
59	#12	D6043-555-B00	PIN TERMINAL, MALE	ピ	ン	タ	ミ	2
60	#12	D6042-555-B00	PIN-SHAPE TERMINAL, FEMALE	ピ	ン	タ	ミ	1
61		SL-4041081-SF	SCREW M4 L=10	ナ	ヘ	コ	ネ	3
62	#10	M3201-301-AA0	PEDAL SENSOR UNIT A	ペ	ダ	ル	セ	1
63	#11	M3201-301-BA0	PEDAL SENSOR UNIT B	ペ	ダ	ル	セ	1
64		M2006-110-000	SPRING	マ	イ	ブ	ミ	1
65		M3205-301-000	PEDAL LEVER	ペ	ダ	ル	レ	1
66	#10	M2009-110-000	SPRING REGULATOR	フ	ミ	カ	エ	1
67	#10	M2010-110-000	NUT	フ	ミ	カ	エ	1
68	#10	M2008-110-000	SPRING STUD	フ	ミ	カ	エ	1
69	#10	M2007-110-A00	SPRING A	フ	ミ	カ	エ	1
70	#11	M2009-110-000	SPRING REGULATOR	フ	ミ	カ	エ	2
71	#11	M2010-110-000	NUT	フ	ミ	カ	エ	2
72	#11	M2008-110-000	SPRING STUD	フ	ミ	カ	エ	2
73	#11	M2007-120-A0U	SPRING B	フ	ミ	カ	エ	2
74		M3202-301-000	PEDAL SENSOR MOUNTING BASE	ペ	ダ	ル	セ	1
75		SV-4030801-SS	TAPPING SCREW	タ	ツ	ピ	ン	3
76		M3204-301-OA0	SENSOR VOLUME ASM.	セ	ン	サ	ー	1
77		M2004-110-000	VOLUME LINK	ホ	リ	ユ	ム	1
78		SH-4030801-SF	SCREW M3X0.5 L=8	ナ	ヘ	コ	ネ	1
79		M2003-110-000	PEDAL LINK	ペ	ダ	ル	リ	1
80		M3205-301-OA0	PEDAL GROUND WIRE ASM.	ペ	ダ	ル	FG	1
81		SL-4040855-SE	SCREW M4 L=8	ナ	ヘ	コ	ネ	1
82		SH-8040802-TP	SCREW M4X8	ト	メ	ネ	シ	1
83		SL-4041081-SF	SCREW M4 L=10	ナ	ヘ	コ	ネ	2
84		WT-0430001-KN	TOOTHED WASHER	ハ	ツ	キ	チ	4
85		SL-4040881-SF	SCREW M4 L=8	ナ	ヘ	コ	ネ	3
86	#09	M6002-301-OA0	STAND GROUND WIRE ASM.	キ	ヤ	ク	シ	1
87	#09	SK-3553201-SC	WOOD SCREW	マ	ル	モ	ク	1
88	#09	WT-0840002-KN	TOOTHED WASHER	ハ	ツ	キ	チ	1
89		M3013-301-000	DUST GUARD FILTER, LOWER	ホ	ウ	ジ	ン	2
90		M3014-301-000	WASHER	キ	ハ	ン	コ	1

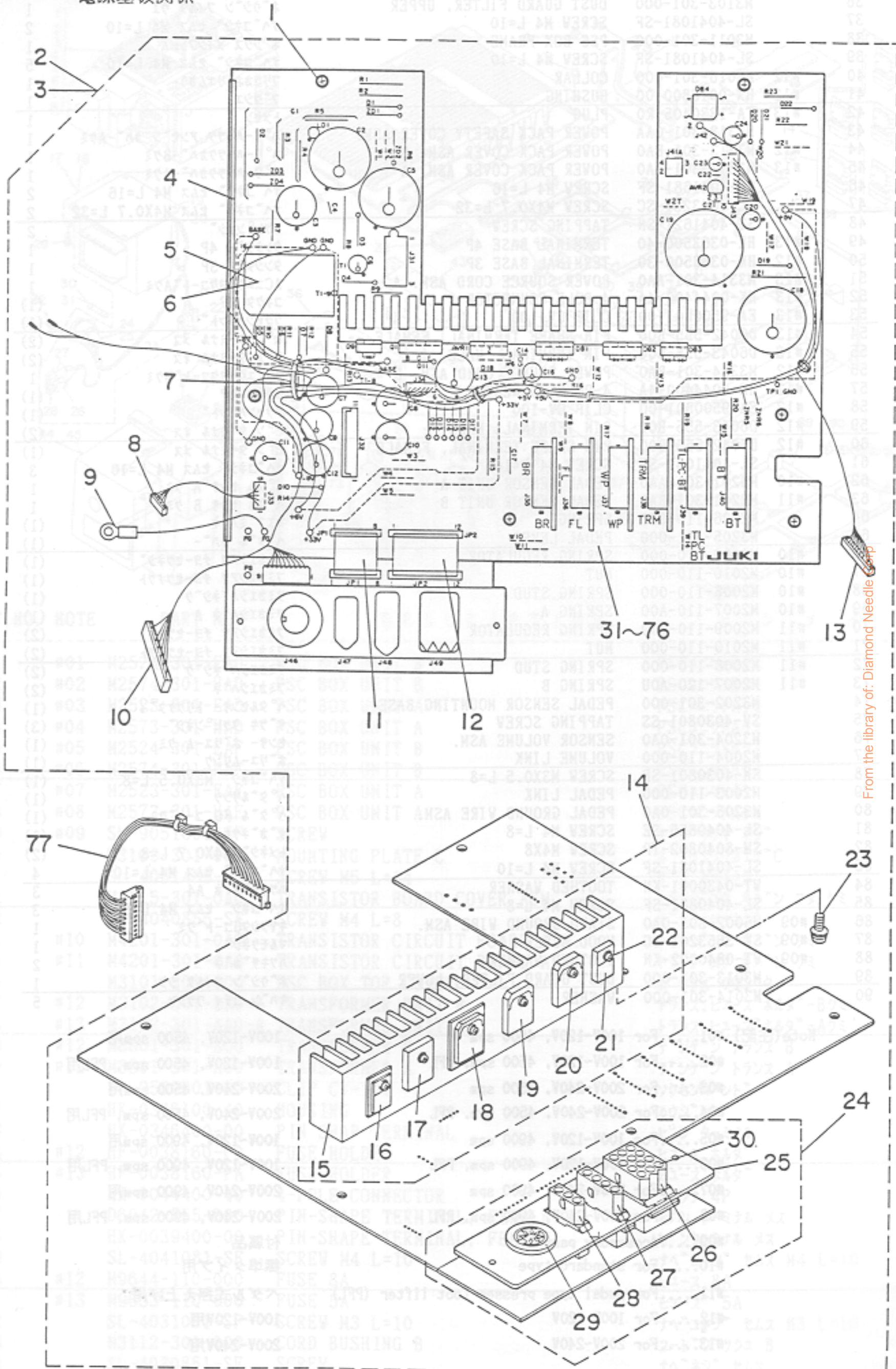
Note(注記) #01.....	For 100V-120V, 4500 spm	100V-120V, 4500 spm用
#02.....	For 100V-120V, 4500 spm, PFL	100V-120V, 4500 spm, PFL用
#03.....	For 200V-240V, 4500 spm	200V-240V, 4500 spm用
#04.....	For 200V-240V, 4500 spm, PFL	200V-240V, 4500 spm, PFL用
#05.....	For 100V-120V, 4900 spm	100V-120V, 4900 spm用
#06.....	For 100V-120V, 4900 spm, PFL	100V-120V, 4900 spm, PFL用
#07.....	For 200V-240V, 4900 spm	200V-240V, 4900 spm用
#08.....	For 200V-240V, 4900 spm, PFL	200V-240V, 4900 spm, PFL用
#09.....	Accessory part	付属品
#10.....	For standard type	標準タイプ用
#11.....	For pedal type presser foot lifter (PFL)	ペダル式押え上げ用
#12.....	For 100V-120V	100V-120V用
#13.....	For 200V-240V	200V-240V用

From the library of: Diamond Needle Corp



7. POWER SOURCE CIRCUIT BOARD COMPONENTS

電源基板関係



From the library of: Diamond Needle Corp



REF.NO.	NOTE	PART NO.	DESCRIPTION	ヒ	ン	メ	イ	AMT.
1		SL-4040881-SF	SCREW M4 L=8					6
2	#01	M4101-301-AAA	POWER SOURCE BOARD ASM. A				ナベコネシ ムス M4 L=8	1
3	#02	M4101-301-BAA	POWER SOURCE BOARD ASM. B				デンケンキハン Aクミ	1
4		E5348-033-100	BUSHING				デンケンキハン Bクミ	1
5	#01	M8806-301-A00	CONVERTER TRANSFORMER 200V	T1			フツシユ	(0.2)
6	#02	M8806-301-B00	CONVERTER TRANSFORMER 100V	T1			コンハータ トランス 200V	(1)
7		EA-9500B01-00	CLIP CV-100				コンハータ トランス 100V	(1)
8		M4110-301-0A0	5P-5P CORD ASM.				ソクセンハント	(4)
9		M4112-301-0A0	GROUND WIRE ASM.				5P-5P コート Aクミ	(1)
10		M4108-301-0A0	15P-6PX9P CORD ASM.				FG コート クミ	(1)
11		M8810-301-000	8-CORE PC JOINER	JP1			15P-6PX9P コート Aクミ	(1)
12		M8811-301-000	PC JOINER	JP2			PCジョイナ 8シ	(1)
13		M4109-301-0A0	10P-10P CORD ASM.				PCジョイナ 12シ	(1)
14		M4105-301-0A0	RADIATOR PLATE ASM.				10P-10Pコート Aクミ	(1)
15		M8807-301-000	RADIATOR PLATE				ホウネツイタ クミ	(1)
16		HG-0037900-00	DIODE (ERC20-02)				ホウネツハシ	(1)
17		HT-0029000-00	TRANSISTOR (2SC3507)				タイオート	(1)
18		HL-0067800-00	IC (SI-3052V)				トランジスタ	(1)
19		HG-0037800-00	DIODE				IC (SI-3052V)	(1)
20		HG-0037700-00	DIODE				タイオート	(1)
21		HG-0037600-00	DIODE				タイオート	(1)
22		SL-4031281-SF	SCREW M3 L=12				タイオート	(1)
23		SL-4031281-SF	SCREW M3 L=12				セムスネシ M3 L=12	(6)
24		M4107-301-0A0	CONNECTOR PLATE ASM.				セムスネシ M3 L=12	(2)
25		M4107-301-000	CONNECTOR PLATE				コネクタ ウケイタ クミ	(1)
26		GBC-02618000	12P RECEPTACLE				コネクタ ウケイタ	(1)
27		MAI-15043000	NYLON RECEPTACLE 4P				ナイロン レセフタクル シロ 12P	(1)
28		HK-0186200-30	3-POLE RECEPTACLE				4P レセフタクル	(1)
29		M9604-110-000	7-POLE PLUG				コネクタ 3Pリセフタクル	(1)
30		HK-0197300-00	SOLDER TAIL TERMINAL				コネクタ 7P	(1)
31		HG-0037300-00	LIGHT EMITTING DIODE LD1				ソルタニール ターミナル	(18)
32		HG-0038100-00	DIODE (ERD43-06)	D1,2,4,10,11			タイオート	(1)
33		HG-0038200-00	DIODE (V03G)	D3			タイオート	(5)
34		HG-0038000-00	DIODE (ERD44-06)	D5-7			タイオート	(1)
35		HG-0011200-0A	DIODE (ERD29-02J)	D8			タイオート	(3)
36		HG-0038400-00	DIODE (IS2076-54)	D12-18,21,22			タイオート	(1)
37		HG-2672011-7P	DIODE (V03C)	D19,20			タイオート (V03C)	(9)
38		HG-0038700-00	DIODE (RD120EB)	ZD1,2			タイオート	(2)
39	#01	HG-0038500-00	DIODE (RD9.1FB-B3)	ZD3,4			タイオート	(2)
40	#02	HG-0038600-00	DIODE (RD10FB-B1)	ZD3,4			タイオート	(2)
41		HL-0051800-00	IC TA78L018AP	AVR2			IC (TA78L018AP)	(2)
42		HG-0023100-00	DIODE BRIDGE (S2VB10)	DB4			タイオート S2VB10	(1)
43		HN-0003700-00	ZNR 22V	ZNR5,6			ノイズフィルタ	(1)
44	#01	HC-0232047-F0	CAPACITOR 0.0047MF	C1			コンデンサ 0.0047MF	(2)
45	#02	HC-0232056-F0	CAPACITOR 0.0056MF	C1			コンデンサ 0.0056MF	(1)
46		HC-0234022-10	CAPACITOR 220MF	C2,5			コンデンサ 220MF	(1)
47		HC-0222022-10	CAPACITOR 220MF	C3			コンデンサ 220MF	(2)
48	#01	HC-0233122-10	CAPACITOR 220PF	C4			コンデンサ 220PF	(1)
49	#02	HC-0233147-10	CAPACITOR 470PF	C4			コンデンサ 220PF	(1)
50		HC-0224010-10	CAPACITOR 100MF	C6			コンデンサ 470PF	(1)
51		HC-0223047-10	CAPACITOR 470MF	C7-12			コンデンサ 100MF	(1)
52		HC-0223010-20	CAPACITOR 1000MF	C13			コンデンサ 470MF	(6)
53		HC-0054600-00	CAPACITOR 0.01MF 50V	C14,15,21,22			コンデンサ 1000MF	(1)
54		HC-0219010-10	CAPACITOR 100MF	C16,24			コンデンサ 0.01MF 50V セラミック	(4)
55		HC-0217033-20	CAPACITOR 3300MF	C18			コンデンサ 100MF	(2)
56		HC-0218047-20	CAPACITOR 4700MF	C19			コンデンサ 3300MF	(1)
57		HC-0221010-10	CAPACITOR 100MF	C20			コンデンサ 4700MF	(1)
58		HC-0220047-P0	CAPACITOR 4.7MF	C23			コンデンサ 100MF	(1)
59		HC-0257147-10	CAPACITOR 470PF	C25			コンデンサ 4.7MF	(1)
60		HR-0039068-30	RESISTOR 68K OHM	R1,2			コンデンサ 470PF	(1)
61		HR-0234030-10	RESISTOR 300 OHM	R3			タイコウキ 68K	(2)
62		HR-0042075-30	RESISTOR 75K OHM	R4,5			タイコウキ 300オーム	(1)
63		HR-0017051-20	RESISTOR 5.1KILO OHM	R6			タイコウキ 75K	(2)
64		HR-0017010-30	RESISTOR 10 KILO OHM	R7,9-12,14,22			タイコウキ 5.1K 1/4W タンソ	(1)
65		HR-0042010-20	RESISTOR 1K OHM 2W	R8			タイコウキ 10K 1/4W タンソヒマク	(7)
66		HR-0035010-20	RESISTOR 1K OHM 1/2W	R13			タイコウキ 1K 2W キンソクヒマク	(1)
67		HR-0017010-20	RESISTOR 1 KILO OHM 1/4W	R16			タイコウキ 1K 1/2W タンソヒマク	(1)
68		HR-0039010-00	RESISTOR 10 OHM 1W	R17-19			タイコウキ 1K 1/4W タンソヒマク	(1)
69		HR-0039047-20	RESISTOR 4.7 KILO OHM 1W	R20			タイコウキ 10 1W キンソクヒマク	(3)
70		HR-0042020-20	RESISTOR 2 KILO OHM 2W	R21			タイコウキ 4.7K 1W キンソクヒマク	(1)
71		HR-0017047-10	RESISTOR 470 OHM 1/4W	R23			タイコウキ 2K 2W キンソクヒマク	(1)
72		HK-0289900-80	CONNECTOR	J35-40			タイコウキ 470オーム 1/4Wタンソヒマク	(1)
73		HK-0277000-30	3-POLE HOUSING	J31			コネクタ 8P	(6)
74		HK-0346000-40	HEADER	J41A			コネクタ 3P	(1)
75		HK-0320001-10	11-POLE STRAIGHT HEADER	J32			ヘツタ	(1)
76		M9611-110-000	TP CHECK PIN	TP1			ストレートヘツタ 11P	(1)
77		M3501-301-0A0	11P-11P CORD ASM.				TPチエツクピン	(1)
							11P-11P コート Aクミ	1

Note (注記) #01.....For 100V-120V 100V-120V用  
#02.....For 200V-240V 200V-240V用



# 8. MAIN CIRCUIT BOARD COMPONENTS

メイン基板関係

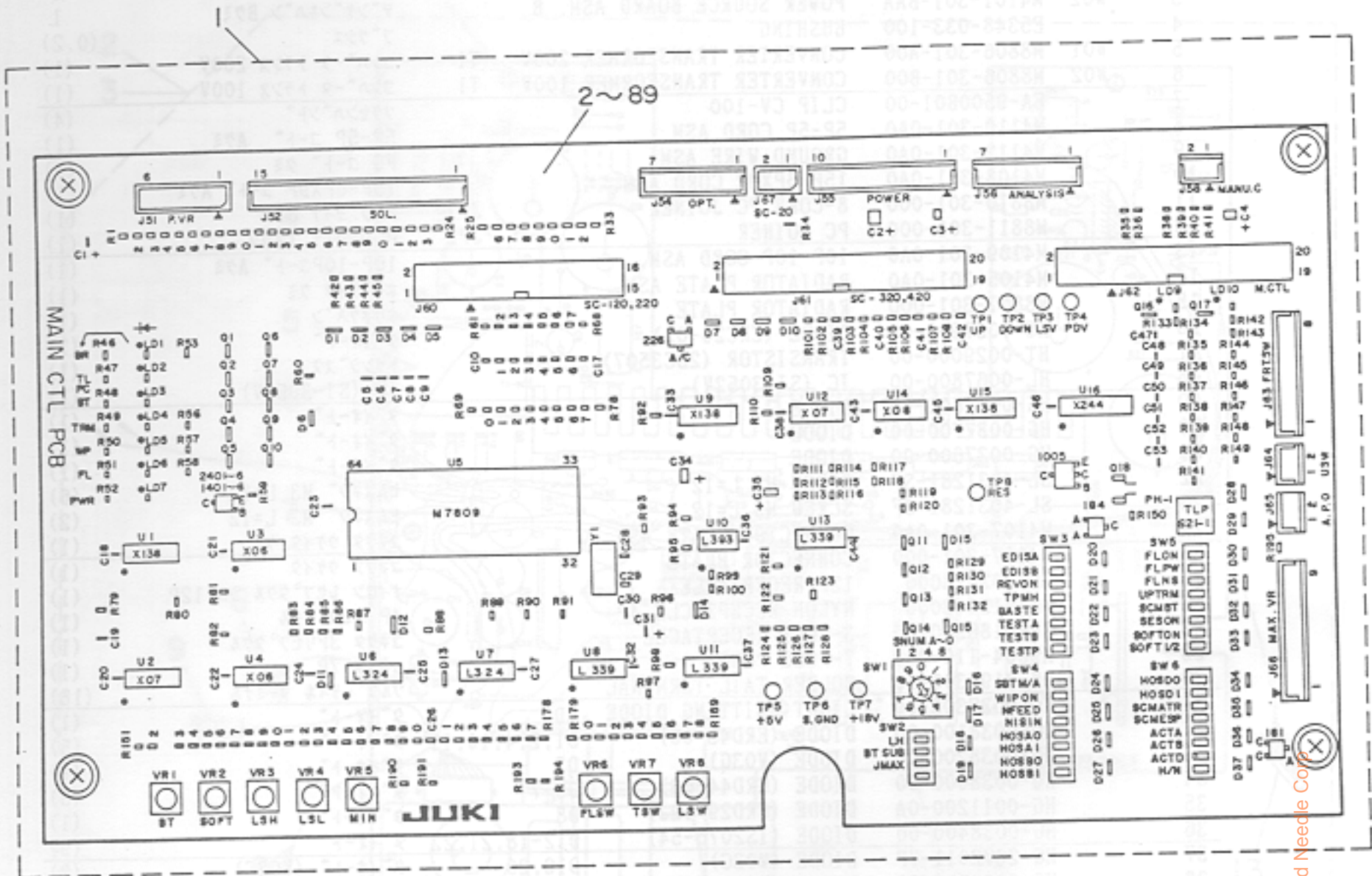


TABLE OF REF. NO. & CODE  
記号、REF. NO. 表

Ref. No.	Code 記号	Ref. No.	Code 記号	Ref. No.	Code 記号
2	U5	32	R120	60	R158,174-177
3	U3,4	33	R156	61	R161
4	U2,12	34	R87	62	C10-17,26,30,39-42
5	U14	35	R152	63	C5,7-9,18-25,27,32,33 36-38,43-53
6	U1,9,15	36	R128,171	64	C6
7	U16	37	R95	65	C28,29
8	U6,7	38	R53,56,57	66	C1
9	U8,11,13	39	R46-51,153,195	67	C3,34,35
10	U10	40	R111	68	C4
11	Q6,8,11-15	41	R124,126	69	C2
12	Q1,16,17	42	R2	70	C31
13	Q2-5,7,9,10	43	R34,58	71	VR2
14	Q18	44	R12,17,19,23,25-33,35,36,38-41,59,60, 69,88,89,91,109,117-119,123,130-132, 141,155,168,172,188,190,193,194	72	VR1,4-8
15	D6,11,14-19,26,27,36,37	45	R96,189	73	VR3
16	D12,13,20-25,28-35	46	R1,184	74	Y1
17	D1-5,7-10	47	R3,114,173	75	SW1
18	LD1-6,9,10	48	R84	76	SW3-6
19	LD7	49	R86,129	77	SW2
20	PH-1	50	R98,121,122	78	J58,64,65
21	R13,18,20,22,24,61-68,70-77, 79,102,104,106,108,134-140	51	R4-11,42-45,81,82,90,101,103,105,107, 110,154,163,180-183	79	J54,56
22	R21,78,80,92,125,143-150	52	R116	80	J63
23	R166,179	53	R157	81	J66
24	R164,165,169,170,186,187	54	R151	82	J55
25	R94,185	55	R83,159	83	J52
26	R85,113	56	R167	84	J67
27	R99	57	R115	85	J51
28	R14-16,93,112	58	R160	86	J80
29	R52,127,133,142,178	59	R162	87	J61,62
30	R100,191			88	(J60-62)
31	R97			89	TP1-8

From the library of: Diamond Needle Corp.



NUMERICAL INDEX OF PARTS

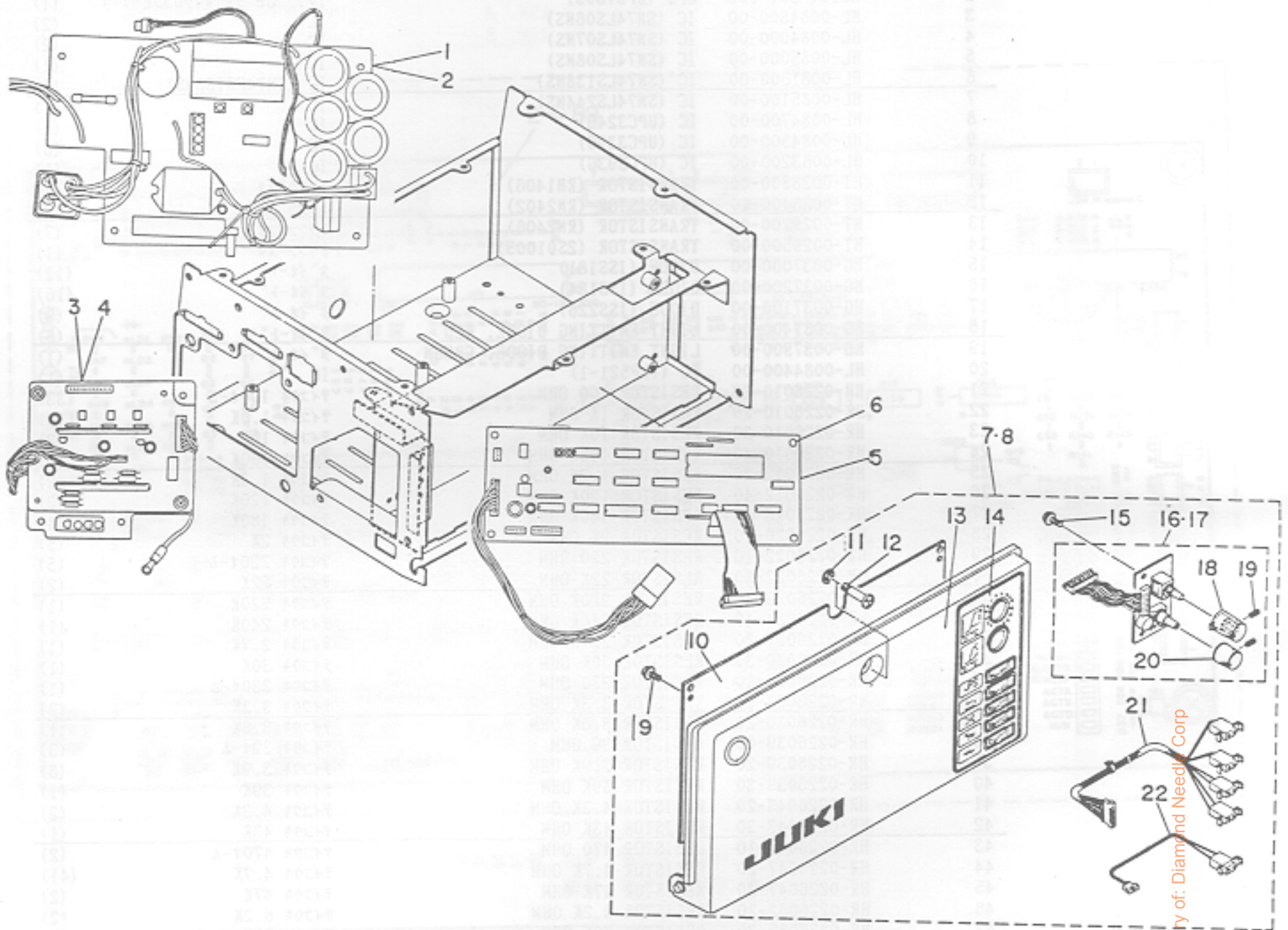
REF.NO.	NOTE	PART NO.	DESCRIPTION	ヒンメイ	AMT.
1		M4001-301-AA0-A	MAIN CIRCUIT BOARD ASM.	メイン キハツン アクミ	1
2		M8804-301-000	CPU (UPD7809)	1チップ8ビット マイクロコンピュータ	(1)
3		HL-0084800-00	IC (SN74LS06NS)	IC	(2)
4		HL-0084900-00	IC (SN74LS07NS)	IC	(2)
5		HL-0085000-00	IC (SN74LS08NS)	IC	(1)
6		HL-0081600-00	IC (SN74LS138NS)	IC (SN74LS138NS)	(3)
7		HL-0085100-00	IC (SN74LS244NS)	IC	(1)
8		HL-0084700-00	IC (UPC324G)	IC	(2)
9		HL-0084500-00	IC (UPC339G)	IC	(3)
10		HL-0063200-00	IC (UPC393G)	IC	(1)
11		HT-0028800-00	TRANSISTOR (RN1406)	トランジスタ	(7)
12		HT-0028400-00	TRANSISTOR (RN2402)	トランジスタ	(3)
13		HT-0029200-00	TRANSISTOR (RN2406)	トランジスタ	(7)
14		HT-0029500-00	TRANSISTOR (2SD1005)	トランジスタ	(1)
15		HG-0037000-00	DIODE (ISS181)	ダイオード	(12)
16		HG-0037200-00	DIODE (ISS184)	ダイオード	(16)
17		HG-0037100-00	DIODE (ISS226)	ダイオード	(9)
18		HG-0037400-00	LIGHT EMITTING DIODE, RED	ダイオード	(8)
19		HG-0037500-00	LIGHT EMITTING DIODE, GREEN	ダイオード	(1)
20		HL-0084400-00	IC (TLP521-1)	IC	(1)
21		HR-0226010-10	RESISTOR 100 OHM	チヨウキ 100オーム	(33)
22		HR-0226010-20	RESISTOR 1K OHM	チヨウキ 1.0K	(13)
23		HR-0226010-30	RESISTOR 10K OHM	チヨウキ 10K	(2)
24		HR-0226010-40	RESISTOR 100K OHM	チヨウキ 100K	(6)
25		HR-0226012-20	RESISTOR 1.2K OHM	チヨウキ 1.2K	(2)
26		HR-0226012-40	RESISTOR 120K OHM	チヨウキ 120K	(2)
27		HR-0226018-40	RESISTOR 180K OHM	チヨウキ 180K	(1)
28		HR-0226020-20	RESISTOR 2K OHM	チヨウキ 2K	(5)
29		HR-0226022-10	RESISTOR 220 OHM	チヨウキ 220オーム	(5)
30		HR-0226022-30	RESISTOR 22K OHM	チヨウキ 22K	(2)
31		HR-0226022-40	RESISTOR 220K OHM	チヨウキ 220K	(1)
32		HR-0226024-40	RESISTOR 240K OHM	チヨウキ 240K	(1)
33		HR-0226027-20	RESISTOR 2.7K OHM	チヨウキ 2.7K	(1)
34		HR-0226030-30	RESISTOR 30K OHM	チヨウキ 30K	(1)
35		HR-0226033-10	RESISTOR 330 OHM	チヨウキ 330オーム	(1)
36		HR-0226033-20	RESISTOR 3.3K OHM	チヨウキ 3.3K	(2)
37		HR-0226036-20	RESISTOR 3.6K OHM	チヨウキ 3.6K	(1)
38		HR-0226039-00	RESISTOR 39 OHM	チヨウキ 39オーム	(3)
39		HR-0226039-20	RESISTOR 3.9K OHM	チヨウキ 3.9K	(8)
40		HR-0226039-30	RESISTOR 39K OHM	チヨウキ 39K	(1)
41		HR-0226043-20	RESISTOR 4.3K OHM	チヨウキ 4.3K	(2)
42		HR-0226043-30	RESISTOR 43K OHM	チヨウキ 43K	(1)
43		HR-0226047-10	RESISTOR 470 OHM	チヨウキ 470オーム	(2)
44		HR-0226047-20	RESISTOR 4.7K OHM	チヨウキ 4.7K	(41)
45		HR-0226047-30	RESISTOR 47K OHM	チヨウキ 47K	(2)
46		HR-0226062-20	RESISTOR 6.2K OHM	チヨウキ 6.2K	(2)
47		HR-0226062-30	RESISTOR 62K OHM	チヨウキ 62K	(3)
48		HR-0226068-20	RESISTOR 6.8K OHM	チヨウキ 6.8K	(1)
49		HR-0226082-20	RESISTOR 8.2K OHM	チヨウキ 8.2K	(2)
50		HR-0226082-30	RESISTOR 82K OHM	チヨウキ 82K	(3)
51		HR-0226091-20	RESISTOR 9.1K OHM	チヨウキ 9.1K	(26)
52		HR-0233140-20	RESISTOR 14K OHM	チヨウキ 14.0K	(1)
53		HR-0233162-30	RESISTOR 162K OHM	チヨウキ 162K	(1)
54		HR-0233178-00	RESISTOR 178 OHM	チヨウキ 178オーム	(1)
55		HR-0233200-20	RESISTOR 20K OHM	チヨウキ 20.0K	(2)
56		HR-0233261-10	RESISTOR 2.61K OHM	チヨウキ 2.61K	(1)
57		HR-0233324-20	RESISTOR 32.4K OHM	チヨウキ 32.4K	(1)
58		HR-0233402-20	RESISTOR 40.2K OHM	チヨウキ 40.2K	(1)
59		HR-0233383-10	RESISTOR 3.83K OHM	チヨウキ 383オーム	(1)
60		HR-0233806-20	RESISTOR 80.6K OHM	チヨウキ 80.6K	(5)
61		HR-0233931-10	RESISTOR 9.31K OHM	チヨウキ 9.31K	(1)
62		HC-0225110-20	CAPACITOR 1000PF	コンデンサ 1000PF	(14)
63		HC-0216010-T0	CAPACITOR 0.01MF	コンデンサ 0.01MF	(29)
64		HC-0206010-S0	CAPACITOR 0.1MF	コンデンサ 0.1MF	(1)
65		HC-0225130-00	CAPACITOR 30PF	コンデンサ 30PF	(2)
66		HC-0230047-S0	CAPACITOR 0.47MF	コンデンサ 0.47MF	(1)
67		HC-0231010-P0	CAPACITOR 1MF	コンデンサ 1MF	(3)
68		HC-0230047-P0	CAPACITOR 4.7MF	コンデンサ 4.7MF	(1)
69		HC-0229033-00	CAPACITOR 33MF	コンデンサ 33MF	(1)
70		HC-0231022-S0	CAPACITOR 0.22MF	コンデンサ 0.22MF	(1)
71		HR-0121020-20	VARIABLE RESISTOR 2K OHM 1/2W	チヨウキ 2K	(1)
72		EA-9523B00-00	VARIABLE RESISTOR 5K OHM 1/2W	ポリアイソム 5K 1/2W	(6)
73		E9604-603-000	VARIABLE RESISTOR 20K OHM 1/2W	ポリアイソム 20K 1/2W	(1)
74		HY-0004500-00	CERAMIC RESONATOR 12MHZ	ハツシン	(1)
75		HA-0008800-00	DIP SWITCH	ディップ スイッチ	(1)
76		HA-0018200-80	DIP SWITCH	ディップ スイッチ	(4)
77		HA-0018200-40	DIP SWITCH	ディップ スイッチ	(1)
78		HK-0320000-20	2-POLE STRAIGHT HEADER	ストレートヘッダ 2P	(3)
79		HK-0320000-70	STRAIGHT HEADER 7P	ストレートヘッダ 7P	(2)
80		HK-0320000-80	STRAIGHT HEADER 8P	ストレートヘッダ 8P	(1)
81		HK-0320000-90	STRAIGHT HEADER 9P	ストレートヘッダ 9P	(1)
82		HK-0320001-00	STRAIGHT HEADER 10P	ストレートヘッダ 10P	(1)
83		HK-0320001-50	STRAIGHT HEADER 15P	ストレートヘッダ 15P	(1)
84		M9645-110-000	2-POLE CONNECTOR	プラグ 2P	(1)
85		M9603-110-000	6-POLE CONNECTOR	コネクタ 6P	(1)
86		HK-0256001-60	16-POLE STRAIGHT HEADER	ストレートヘッダ 16P	(1)
87		HK-0256002-00	20-POLE STRAIGHT HEADER	ストレートヘッダ 20P	(2)
88		HK-0241900-00	POLAIZING KEY	コンソグニユウ キー	(3)
89		M9611-110-000	TP CHECK PIN	TPチェックピン	(8)

From the library of: Diamond Needle Corp



# 9. FRONT COVER COMPONENTS

## フロントカバー関係



REF.NO.	NOTE	PART NO.	DESCRIPTION	ヒ	ン	メ	イ	AMT.										
1	#01	M7601-301-BBA	POWER CIRCUIT BOARD ASM. B	ハ	ワ	キ	ハ	ン	B	ク	ミ	1						
2	#02	M7601-301-ABA	POWER CIRCUIT BOARD ASM. A	ハ	ワ	キ	ハ	ン	A	ク	ミ	1						
3	#01	M7701-301-BB0	POWER PACK ASM. B	ハ	ワ	ハ	ッ	ク				1						
4	#02	M7701-301-AB0	POWER PACK ASM. A	ハ	ワ	ハ	ッ	ク				1						
5		M7501-301-OB0	AC SERVO CONTROL BOARD ASM. B	AC	サ	ホ	コ	ン	ト	ロ	ル	キ	ハ	ン	B	ク	ミ	1
6		SL-4040881-SF	SCREW M4 L=8	ナ	ハ	コ	ネ	ジ	セ	ム	S	M4	L=8	4				
7	#03	M3411-301-AAD	FRONT COVER UNIT D	フ	ロ	ン	カ	ハ	ー	D	ク	ミ	1					
8	#04	M3411-301-AAF	FRONT COVER UNIT F	フ	ロ	ン	カ	ハ	ー	F	ク	ミ	1					
9		SV-4030801-SS	TAPPING SCREW	サ	ツ	キ	タ	ツ	ピ	ン	ネ	ジ	(4)					
10		M4001-301-AA0-A	MAIN CIRCUIT BOARD ASM.	メ	イ	ン	キ	ハ	ン	A	ク	ミ	(1)					
11		RE-0400000-K0	SNAP RING 4	E	カ	タ	ト	メ	リ	4		(1)						
12		M3412-301-000	SCREW	フ	ロ	ン	カ	ハ	ー	ト	メ	ネ	ジ	(1)				
13		M3411-301-000	FRONT COVER	フ	ロ	ン	カ	ハ	ー			(1)						
14		M3415-301-000	FRONT COVER SEAL	フ	ロ	ン	カ	ハ	ー	シ	ール	(1)						
15		SV-4030801-SS	TAPPING SCREW	サ	ツ	キ	タ	ツ	ピ	ン	ネ	ジ	(3)					
16	#03	M4301-301-AAD	SPEED CONTROL BOARD ASM. D	ス	ピ	ー	ト	セ	イ	ン	キ	ハ	ン	D	ク	ミ	(1)	
17	#04	M4301-301-AAF	SPEED CONTROL BOARD ASM. F	ス	ピ	ー	ト	セ	イ	ン	キ	ハ	ン	F	ク	ミ	(1)	
18		M4302-301-000	KNOB	サイ	コ	ウ	ソ	ク	ス	イ	ツ	チ	ツ	マ	ミ	(1)		
19		SM-8030440-SF	SCREW M3 L=4	ス	リ	ワ	リ	ツ	キ	ト	メ	ネ	ジ	(1)				
20		HX-0018700-00	KNOB	ツ	マ	ミ						(1)						
21		M3413-301-0A0	8P-2PX4 CORD ASM.	8	P	-	2	P	X	4	コ	ー	ド	A	ク	ミ	(1)	
22		M3414-301-0A0	2P-2P CORD ASM. A	2	P	-	2	P	コ	ー	ド	A	ク	ミ	(1)			

Note (注記) #01.....For 100V~120V 100V~120V用  
 #02.....For 200V~240V 200V~240V用  
 #03.....For 4500 spm 4500 spm用  
 #04.....For 4900 spm 4900 spm用



NUMERICAL INDEX OF PARTS

索引

Part No. 品番	Page 頁	Ref. No.	Part No. 品番	Page 頁	Ref. No.	Part No. 品番	Page 頁	Ref. No.	Part No. 品番	Page 頁	Ref. No.
D6042-555-800	10	27	HG-2563501-0S	4	26	HR-0226036-10	8	32	M1211-302-000	4	18
D6042-555-800	10	54	HG-2563501-0S	6	24	HR-0226036-20	14	37	M1211-303-000	6	18
D6042-555-800	10	60	HG-2672011-7P	12	37	HR-0226039-00	14	38	M1901-301-0A0	2	2
D6043-555-800	10	55	HK-0039400-00	10	28	HR-0226039-20	14	39	M1901-302-0A0	4	10
D6043-555-800	10	59	HK-0044400-4A	10	52	HR-0226039-30	14	40	M1901-303-0A0	6	10
			HK-0044400-4A	10	57	HR-0226043-20	14	41	M1901-304-0A0	8	9
EA-9500801-00	10	21	HK-0044400-40	10	26	HR-0226043-30	14	42	M2003-110-000	10	79
EA-9500801-00	10	53	HK-0186200-30	12	28	HR-0226047-10	14	43	M2004-110-000	10	77
EA-9500801-00	10	58	HK-0197300-00	12	30	HR-0226047-20	8	33	M2006-110-000	10	64
EA-9500801-00	12	7	HK-0241900-00	14	88	HR-0226047-20	14	44	M2007-110-A00	10	69
EA-9523800-00	14	72	HK-0256001-60	14	86	HR-0226047-30	8	34	M2007-120-A0U	10	73
E5348-033-100	12	4	HK-0256002-00	14	87	HR-0226047-30	14	45	M2008-110-000	10	68
E9604-603-000	14	73	HK-0277000-30	12	73	HR-0226062-20	14	46	M2008-110-000	10	72
			HK-0289900-80	12	72	HR-0226062-30	14	47	M2009-110-000	10	66
GBC-02618000	12	26	HK-0318800-70	8	49	HR-0226068-20	14	48	M2009-110-000	10	70
			HK-0320000-20	14	78	HR-0226082-20	14	49	M2010-110-000	10	67
HA-0008800-00	14	75	HK-0320000-70	14	79	HR-0226082-30	14	50	M2010-110-000	10	71
HA-0018200-40	14	77	HK-0320000-80	14	80	HR-0226091-20	8	35	M2523-301-EAD	1	3
HA-0018200-80	14	76	HK-0320000-90	14	81	HR-0226091-20	14	51	M2523-301-EAD	10	3
HA-0018300-00	4	22	HK-0320001-00	14	82	HR-0233140-20	14	52	M2523-301-EAF	1	7
HA-0018300-00	6	26	HK-0320001-10	12	75	HR-0233162-30	14	53	M2523-301-EAF	10	7
HA-0018400-00	4	25	HK-0320001-50	14	83	HR-0233178-00	14	54	M2524-301-EAD	1	1
HA-0018400-00	6	21	HK-0320001-60	4	24	HR-0233200-20	14	55	M2524-301-EAD	10	1
HA-0018500-00	6	28	HK-0320001-60	6	23	HR-0233261-10	14	56	M2524-301-EAD	10	1
HC-0054600-00	12	53	HK-0320900-90	8	51	HR-0233324-20	14	57	M2524-301-EAF	1	5
HC-0206010-S0	14	64	HK-0320901-10	8	52	HR-0233338-10	14	59	M2524-301-EAF	10	5
HC-0216010-T0	8	40	HK-0322000-80	8	50	HR-0233402-20	14	58	M2573-301-HAD	1	4
HC-0216010-T0	14	63	HK-0346000-40	12	74	HR-0233634-10	8	36	M2573-301-HAD	10	4
HC-0217033-20	12	55	HK-0346100-40	10	22	HR-0233698-10	8	37	M2573-301-HAF	1	8
HC-0218047-20	12	56	HK-0346400-00	10	23	HR-0233806-20	14	60	M2573-301-HAF	10	8
HC-0219010-10	12	54	HK-0363500-30	10	50	HR-0233931-10	14	61	M2574-301-HAD	1	2
HC-0220047-P0	12	58	HK-0363500-40	10	49	HR-0234030-10	12	61	M2574-301-HAD	10	2
HC-0221010-10	12	57	HL-0051800-00	12	41	HT-0028400-00	14	12	M2574-301-HAF	1	6
HC-0222022-10	12	47	HL-0063200-00	14	10	HT-0028800-00	8	21	M2574-301-HAF	10	6
HC-0223010-20	12	52	HL-0067800-00	12	18	HT-0028800-00	14	11	M3011-301-000	10	38
HC-0223047-10	12	51	HL-0081600-00	14	6	HT-0028900-00	8	17	M3013-301-000	10	89
HC-0224010-10	12	50	HL-0084400-00	14	20	HT-0029000-00	12	17	M3014-301-000	10	90
HC-0225110-20	8	39	HL-0084500-00	8	14	HT-0029000-00	8	19	M3016-301-000	10	40
HC-0225110-20	14	62	HL-0084500-00	14	9	HT-0029200-00	14	13	M3101-301-000	10	16
HC-0225130-00	8	38	HL-0084700-00	14	8	HT-0029300-00	8	18	M3102-301-0A0-A	10	18
HC-0225130-00	14	65	HL-0084800-00	14	3	HT-0029400-00	8	20	M3102-301-0A0-A	10	17
HC-0228010-00	8	41	HL-0084900-00	14	4	HT-0029500-00	14	14	M3103-301-000	10	36
HC-0229033-00	8	42	HL-0085000-00	14	5	HW-1001300-00	6	27	M3109-301-000	10	10
HC-0229033-00	14	69	HL-0085100-00	14	7	HX-0018200-00	8	47	M3111-301-000	10	35
HC-0230047-P0	14	68	HN-0003700-00	12	43	HX-0018600-00	8	48	M3112-301-000	10	33
HC-0230047-S0	14	66	HR-0017010-20	12	67	HX-0018700-00	15	20	M3115-301-0A0	10	12
HC-0231010-P0	14	67	HR-0017010-30	12	64	HX-0018800-00	10	41	M3201-301-0A0	10	62
HC-0231022-S0	14	70	HR-0017047-10	4	19	HY-0004400-00	8	46	M3201-301-0A0	10	63
HC-0232047-F0	12	44	HR-0017047-10	6	19				M3202-301-000	10	74
HC-0232056-F0	12	45	HR-0017047-10	12	71				M3204-301-0A0	10	76
HC-0233122-10	12	48	HR-0017051-20	12	63				M3205-301-0A0	10	80
HC-0233147-10	12	49	HR-0035010-20	12	66	MAI-15043000	12	27	M3205-301-000	10	65
HC-0234022-10	12	46	HR-0039010-00	12	68	M1001-302-000	4	9	M3312-301-0AA	10	43
HC-0257147-10	12	59	HR-0039010-00	12	68	M1001-302-000	6	9	M3313-301-AA0	10	45
HF-0038160-PA	10	25	HR-0039047-20	12	69	M1001-302-000	8	10	M3313-301-BA0	10	44
HF-0038160-P0	10	24	HR-0039068-30	12	60	M1002-302-000	4	3	M3314-301-AA0	10	51
HG-0011200-0A	12	35	HR-0042010-20	12	65	M1002-302-000	6	3	M3314-301-BA0	10	56
HG-0020100-00	2	6	HR-0042020-20	12	70	M1002-302-000	8	3	M3411-301-BA0	15	7
HG-0023100-00	12	42	HR-0042075-30	12	62	M1003-302-000	4	2	M3411-301-BA0	15	7
HG-0032900-00	8	45	HR-0121020-20	14	71	M1003-302-000	6	2	M3411-301-AAF	15	8
HG-0037000-00	14	15	HR-0226010-10	8	22	M1003-302-000	8	2	M3411-301-000	15	13
HG-0037100-00	8	16	HR-0226010-10	14	21	M1003-302-000	8	2	M3412-301-000	15	12
HG-0037100-00	14	17	HR-0226010-20	8	23	M1004-302-000	4	8	M3413-301-0A0	15	21
HG-0037200-00	8	15	HR-0226010-20	14	22	M1004-302-000	6	8	M3414-301-0A0	15	22
HG-0037200-00	14	16	HR-0226010-30	8	24	M1004-302-000	8	4	M3415-301-000	15	14
HG-0037300-00	4	21	HR-0226010-30	14	23	M1101-301-OAA	2	1	M3501-301-0A0	12	77
HG-0037300-00	6	22	HR-0226010-30	14	23	M1101-301-000	2	3	M4001-301-AA0-A	14	1
HG-0037300-00	12	31	HR-0226010-40	8	25	M1101-302-OAA	4	1	M4001-301-AA0-A	15	10
HG-0037400-00	8	43	HR-0226010-40	14	24	M1101-303-OAA	6	1	M4101-301-AAA	12	2
HG-0037400-00	14	18	HR-0226012-20	14	25	M1101-304-OAA	8	1	M4101-301-BAA	12	3
HG-0037500-00	8	44	HR-0226012-40	14	26	M1102-301-000	2	7	M4105-301-0A0	12	14
HG-0037500-00	14	19	HR-0226018-40	14	27	M1111-302-0A0	4	12	M4107-301-0A0	12	24
HG-0037600-00	12	21	HR-0226020-20	14	28	M1111-302-0B0	4	11	M4107-301-000	12	25
HG-0037700-00	12	20	HR-0226022-10	8	26	M1111-303-0A0	6	12	M4108-301-0A0	12	10
HG-0037800-00	12	19	HR-0226022-10	14	29	M1111-303-0B0	6	11	M4109-301-0A0	12	13
HG-0037900-00	12	16	HR-0226022-20	8	27	M1111-304-0A0	8	11	M4110-301-0A0	12	8
HG-0038000-00	12	34	HR-0226022-30	8	28	M1121-302-A00	4	14	M4112-301-0A0	12	9
HG-0038100-00	12	32	HR-0226022-30	14	30	M1121-302-A00	6	14	M4201-301-0A0	10	14
HG-0038200-00	12	33	HR-0226022-40	14	31	M1121-302-B00	4	13	M4201-301-0A0	10	15
HG-0038300-00	4	20	HR-0226024-30	8	29	M1121-302-B00	6	13	M4301-301-AA0	15	16
HG-0038300-00	6	20	HR-0226024-40	14	32	M1122-302-A00	4	17	M4301-301-AAF	15	17
HG-0038400-00	12	36	HR-0226027-20	14	33	M1122-302-A00	6	17	M4302-301-000	15	18
HG-0038500-00	12	39	HR-0226030-20	8	30	M1122-302-B00	4	16	M6002-301-0A0	10	86
HG-0038600-00	12	40	HR-0226030-30	14	34	M1122-302-B00	6	16	M7501-301-0B0	15	5
HG-0038700-00	12	38	HR-0226033-10	14	35	M1201-302-0A0	4	15	M7601-301-ABA	15	2
			HR-0226033-20	8	31	M1201-303-0A0	6	15	M7601-301-BBA	15	1
			HR-0226033-20	14	36	M1201-304-0A0	8	12	M7701-301-AB0	15	4



Part No. 品番	Page 頁	Ref. No.	Part No. 品番	Page 頁	Ref. No.	Part No. 品番	Page 頁	Ref. No.	Part No. 品番	Page 頁	Ref. No.
M7701-301-B80	15	3									
M8801-301-A00	10	20									
M8801-301-B00	10	19									
M8801-304-000	8	13									
M8802-302-0A0	4	23									
M8802-303-0A0	6	25									
M8804-301-000	14	2									
M8806-301-A00	12	5									
M8806-301-B00	12	6									
M8807-301-000	12	15									
M8810-301-000	12	11									
M8811-301-000	12	12									
M9603-110-000	14	85									
M9604-110-000	12	29									
M9611-110-000	12	76									
M9611-110-000	14	89									
M9633-110-000	10	31									
M9644-110-000	10	30									
M9645-110-000	14	84									
RE-0400000-K0	15	11									
SK-3553201-SC	10	87									
SL-4030585-SE	4	5									
SL-4030585-SE	6	5									
SL-4030851-SF	10	34									
SL-4031081-SF	10	32									
SL-4031281-SF	12	22									
SL-4031281-SF	12	23									
SL-4040855-SE	10	13									
SL-4040855-SE	10	81									
SL-4040881-SF	10	85									
SL-4040881-SF	12	1									
SL-4040881-SF	15	6									
SL-4041081-SF	10	29									
SL-4041081-SF	10	37									
SL-4041081-SF	10	39									
SL-4041081-SF	10	61									
SL-4041081-SF	10	83									
SL-4041681-SF	10	46									
SL-4043291-SC	10	47									
SL-4051485-SE	10	11									
SL-9051600-SF	10	9									
SN-4030501-SN	8	6									
SN-4030801-SF	10	78									
SN-8030440-SF	15	19									
SN-8040802-TP	10	82									
SS-7121410-SP	2	4									
SS-7121410-SP	4	6									
SS-7121410-SP	6	6									
SS-7121410-SP	8	7									
ST-4030851-SN	2	8									
ST-4041621-SN	10	48									
SV-4030801-SS	10	75									
SV-4030801-SS	15	9									
SV-4030801-SS	15	15									
SV-4031006-SR	4	4									
SV-4031006-SR	6	4									
SV-4031006-SR	8	5									
TA-1330405-RO	10	42									
WP-0550800-SP	2	5									
WP-0550800-SP	4	7									
WP-0550800-SP	6	7									
WP-0550800-SP	8	8									
WT-0430001-KN	10	84									
WT-0840002-KN	10	88									

From the library of: Diamond Needle Corp